

# FORMULARZ OFERTOWY

## MATRYCA PŁASKA

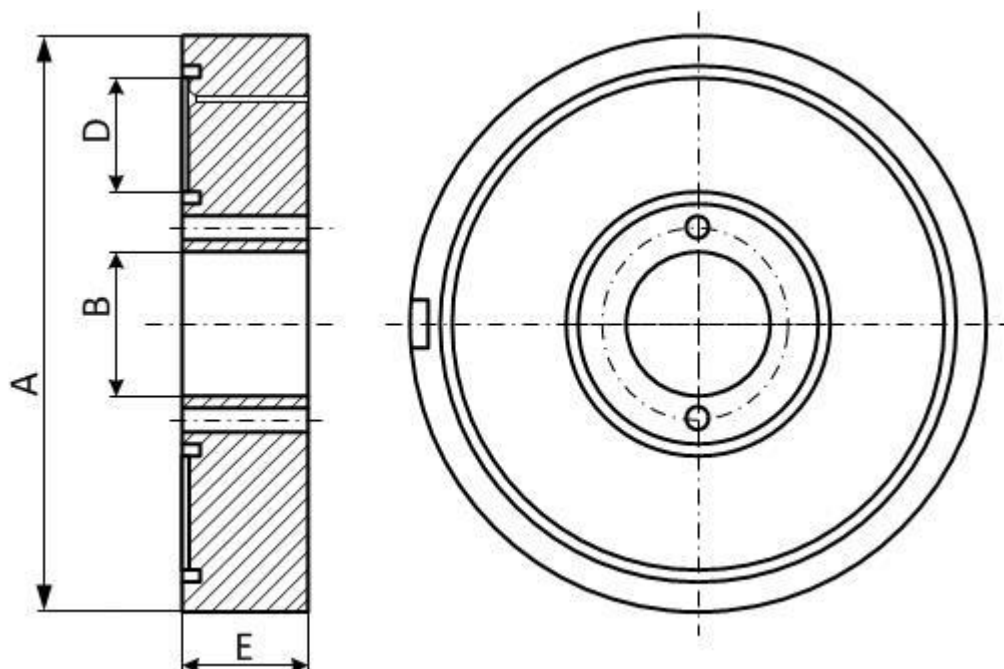
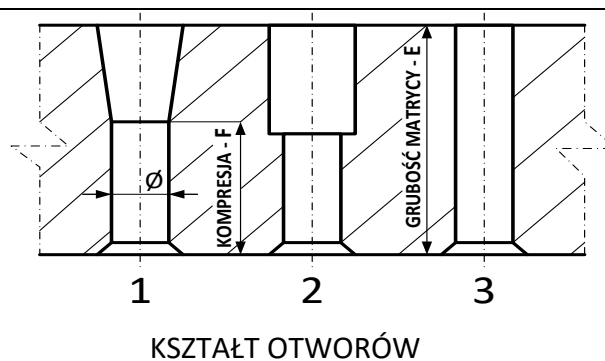
Nazwa Firmy	
Adres	
NIP	
Osoba kontaktowa	
Telefon	
E-mail	



Producent granulatora i typ	
Granulowany produkt	

### WYMIARY MATRYCY (w mm)

Średnica zewnętrzna	A		
Średnica wewnętrzna	B		
Grubość matrycy	E		
Szerokość robocza	D		
Średnica otworów	Ø		
Kompresja	F		
Kształt otworów	1	2	3



MANGRA Jacek Orzechowski  
 ul. Ziębicka 1/19, 01-461 Warszawa  
 Tel. 601 258 307  
 E-mail: [mangra.orzechowski@gmail.com](mailto:mangra.orzechowski@gmail.com)  
[www.mangra.com.pl](http://www.mangra.com.pl)